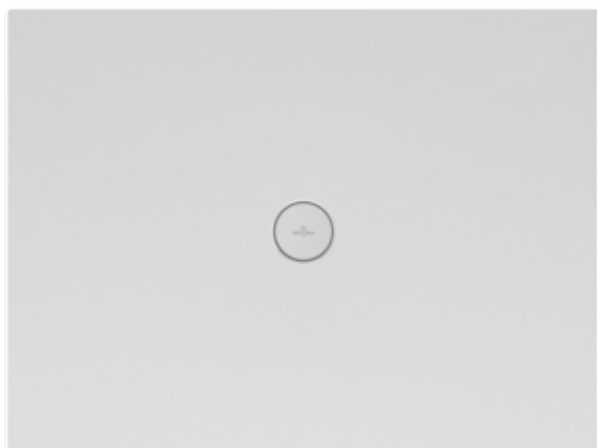


RECEVEUR DE DOUCHE, RECEVEURS DE DOUCHES (CÉRAMIQUE), RECEVEURS DE DOUCHE, RECEVEURS DE DOUCHE RECTANGULAIRES SUBWAY INFINITY

INFORMATION SUR LE PRODUIT

1 . POSITION



Modèle	6229K1
Largeur	700 mm
Hauteur	40 mm
Longueur	1000 mm
Poids	28,88 kg
Description	<p>en céramique</p> <p>Ces receveurs de douche sont découpés sur le côté long et doivent être installés avec leur côté découpé (non émaillé) contre le mur., Le supplément de la découpe est inclus dans le prix affiché plus bas, Attention : la bonde d'évacuation n'est pas au centre, elle est déportée !, La hauteur d'installation peut être réduite de 30 mm en utilisant la bonde de vidage 9226 00 XX. Attention : ce vidage n'est pas conforme à la norme EN 274.,</p> <p>Les receveurs de douche signalés par un astérisque (*) ne peuvent être montés qu'avec le système d'installation Mepa, code article : 9223 76, ou bien dans un lit de mortier.</p> <p>Céramique en blanc (01) catégorie antidérapante B (PN18), en taupe (TP), en ardoise (W9) et avec des décors ViPrint catégorie antidérapante A (PN12). antidérapant la hauteur d'installation peut être réduite de 30 mm en utilisant la bonde de vidage 9226 00 XX. EN 251, DIN 18040</p>
Matériel	en céramique
Textes d'appel d'offres	Subway Infinity; Receveur de douche rectangulaire; en céramique; Dimensions: 1000 x 700 x 40 mm; Rectangulaire; la hauteur d'installation peut être réduite de 30 mm en utilisant la bonde de vidage 9226 00 XX.; EN 251, DIN 18040

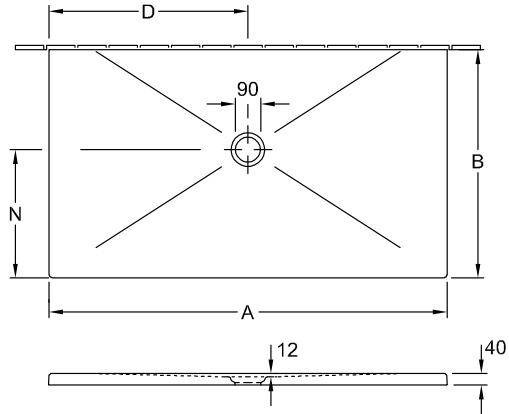
COULEURS

Eternity	6229K1VPD3	4051202834500
Nordic Creek	6229K1VPC8	4051202834555

Blue Lagoon	6229K1VPC9	4051202834548
Sinus White	6229K1VPD2	4051202834517
Ardoise Anti-slip	6229K1W9	4051202469603
Lodge Beige-Effect	6229K1VPA1	4051202834692
X-Plane Creme-Effect	6229K1VPA2	4051202834685
X-Plane Anthracite-Effect	6229K1VPA3	4051202834678
Upper Side Greige-Effect	6229K1VPB6	4051202834630
Abbey Blue	6229K1VPC2	4051202834593
Palazzo	6229K1VPC3	4051202834586
Drift Wood	6229K1VPC6	4051202834579
Highland Stone	6229K1VPC7	4051202834562
Star Flower	6229K1VPD0	4051202834531
Sinus Black	6229K1VPD1	4051202834524
Blanc	6229K101	4051202469580
Taupe Anti-slip	6229K1TP	4051202469597
Lodge Dark Brown	6229K1VPA6	4051202834661
Bernina Beige-Effect	6229K1VPA7	4051202834654
Bernina Anthracite Matt	6229K1VPA8	4051202834647
Upperside Anthracite Effect	6229K1VPB9	4051202834623
Townhouse	6229K1VPC0	4051202834616
Abbey Grey	6229K1VPC1	4051202834609

CROQUIS TECHNIQUES

6229K1



	A	B	D	N
6232 54	1600	900	800	500
6231 T3	1400	800	700	450
6231 T2	1400	750	700	450
6230 P3	1200	800	600	450
6230 P2	1200	750	600	450
6229 K2	1000	750	500	400
6229 K1	1000	700	500	400