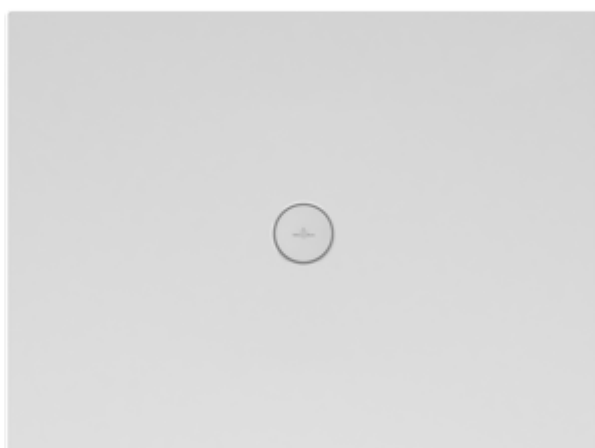


RECEVEUR DE DOUCHE, RECEVEURS DE DOUCHES (CÉRAMIQUE), RECEVEURS DE DOUCHE, RECEVEURS DE DOUCHE RECTANGULAIRES, RECEVEURS DE DOUCHE ENCASTRÉS À FLEUR SUBWAY INFINITY

INFORMATION SUR LE PRODUIT

1 . POSITION



Modèle	6229G1
Largeur	700 mm
Hauteur	40 mm
Longueur	900 mm
Poids	25,99 kg
Description	<p>en céramique</p> <p>Ces receveurs de douche sont découpés sur deux côtés (non émaillés) et doivent être installés à droite contre les murs., Le supplément de la découpe est inclus dans le prix affiché plus bas, Attention : la bonde d'évacuation n'est pas au centre, elle est déportée !, La hauteur d'installation peut être réduite de 30 mm en utilisant la bonde de vidage 9226 00 XX.</p> <p>Attention : ce vidage n'est pas conforme à la norme EN 274.,</p> <p>Les receveurs de douche signalés par un astérisque (*) ne peuvent être montés qu'avec le système d'installation Mepa, code article : 9223 76, ou bien dans un lit de mortier.</p> <p>Céramique en blanc (01) catégorie antidérapante B (PN18), en taupe (TP), en ardoise (W9) et avec des décors ViPrint catégorie antidérapante A (PN12). antidérapant</p> <p>la hauteur d'installation peut être réduite de 30 mm en utilisant la bonde de vidage 9226 00 XX. EN 251, DIN 18040</p>
Matériel	en céramique
Textes d'appel d'offres	Subway Infinity; Receveur de douche rectangulaire; en céramique; Dimensions: 900 x 700 x 40 mm; Rectangulaire; la hauteur d'installation peut être réduite de 30 mm en utilisant la bonde de vidage 9226 00 XX.; EN 251, DIN 18040

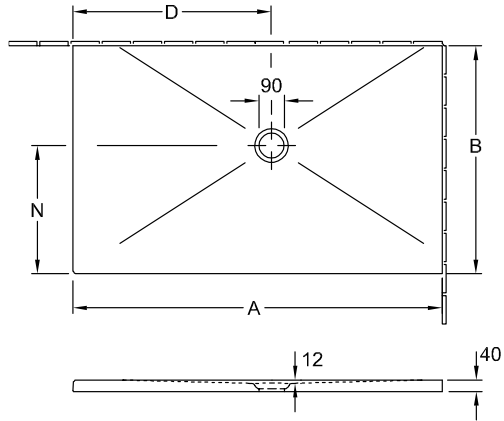
COULEURS

X-Plane Anthracite-Effect 6229G1VPA3 4051202835279

Lodge Dark Brown	6229G1VPA6	4051202835262
Bernina Beige-Effect	6229G1VPA7	4051202835255
Bernina Anthracite Matt	6229G1VPA8	4051202835248
Abbey Grey	6229G1VPC1	4051202835200
Abbey Blue	6229G1VPC2	4051202835194
Palazzo	6229G1VPC3	4051202835187
Blue Lagoon	6229G1VPC9	4051202835149
Star Flower	6229G1VPD0	4051202835132
Sinus Black	6229G1VPD1	4051202835125
Sinus White	6229G1VPD2	4051202835118
Upper Side Greige-Effect	6229G1VPB6	4051202835231
Upperside Anthracite Effect	6229G1VPB9	4051202835224
Townhouse	6229G1VPC0	4051202835217
Drift Wood	6229G1VPC6	4051202835170
Highland Stone	6229G1VPC7	4051202835163
Nordic Creek	6229G1VPC8	4051202835156
Eternity	6229G1VPD3	4051202835101
Ardoise Anti-slip	6229G1W9	4051202469436
Blanc	6229G101	4051202469412
Taupe Anti-slip	6229G1TP	4051202469429
X-Plane Creme-Effect	6229G1VPA2	4051202835286
Lodge Beige-Effect	6229G1VPA1	4051202835293

CROQUIS TECHNIQUES

6229G1



	A	B	D	N
6232 24	1500	900	800	500
6228 F4	900	900	500	500
6229 G2	900	750	500	400
6229 G1	900	700	500	400