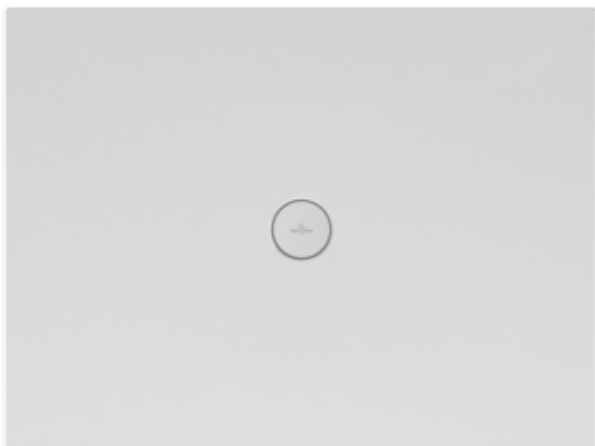


# RECEVEUR DE DOUCHE, RECEVEURS DE DOUCHES (CÉRAMIQUE), RECEVEURS DE DOUCHE, RECEVEURS DE DOUCHE CARRÉS SUBWAY INFINITY

## INFORMATION SUR LE PRODUIT

### 1. POSITION



Modèle	6228F4
Largeur	900 mm
Hauteur	40 mm
Longueur	900 mm
Poids	34,02 kg
Description	<p>en céramique</p> <p>Ces receveurs de douche sont découpés sur 2 côtés (non émaillés) et doivent être installés à droite ou à gauche contre le mur., Le supplément de la découpe est inclus dans le prix affiché plus bas, Attention : la bonde d'évacuation n'est pas au centre, elle est déportée !, La hauteur d'installation peut être réduite de 30 mm en utilisant la bonde de vidage 9226 00 XX.</p> <p>Attention : ce vidage n'est pas conforme à la norme EN 274.,</p> <p>Les receveurs de douche signalés par un astérisque (*) ne peuvent être montés qu'avec le système d'installation Mepa, code article : 9223 76, ou bien dans un lit de mortier.</p> <p>Céramique en blanc (01) catégorie antidérapante B (PN18), en taupe (TP), en ardoise (W9) et avec des décors ViPrint catégorie antidérapante A (PN12).</p> <p>antidérapant la hauteur d'installation peut être réduite de 30 mm en utilisant la bonde de vidage 9226 00 XX. EN 251, DIN 18040</p>
Matériel	en céramique
Textes d'appel d'offres	Subway Infinity; Receveur de douche carré; en céramique; Dimensions: 900 x 900 x 40 mm; Carré; la hauteur d'installation peut être réduite de 30 mm en utilisant la bonde de vidage 9226 00 XX.; EN 251, DIN 18040

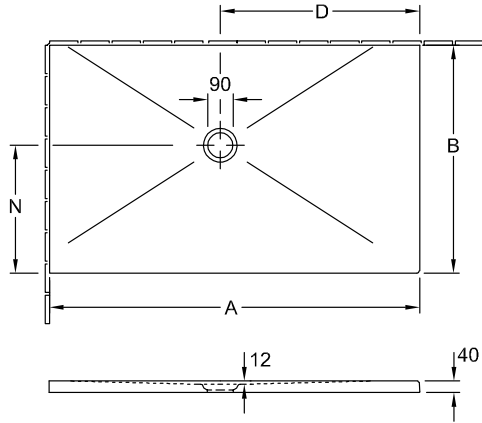
## COULEURS

Lodge Dark Brown	6228F4VPA6	4051202834067
Bernina Beige-Effect	6228F4VPA7	4051202834050

Bernina Anthracite Matt	6228F4VPA8	4051202834043
Upper Side Greige-Effect	6228F4VPB6	4051202834036
Townhouse	6228F4VPC0	4051202834012
Abbey Grey	6228F4VPC1	4051202834005
Nordic Creek	6228F4VPC8	4051202833954
Upperside Anthracite Effect	6228F4VPB9	4051202834029
Abbey Blue	6228F4VPC2	4051202833992
Palazzo	6228F4VPC3	4051202833985
Drift Wood	6228F4VPC6	4051202833978
Highland Stone	6228F4VPC7	4051202833961
Taupe Anti-slip	6228F4TP	4051202469115
Lodge Beige-Effect	6228F4VPA1	4051202834098
X-Plane Creme-Effect	6228F4VPA2	4051202834081
X-Plane Anthracite-Effect	6228F4VPA3	4051202834074
Star Flower	6228F4VPD0	4051202833930
Sinus White	6228F4VPD2	4051202833916
Blanc	6228F401	4051202469108
Sinus Black	6228F4VPD1	4051202833923
Eternity	6228F4VPD3	4051202833909
Ardoise Anti-slip	6228F4W9	4051202469122
Blue Lagoon	6228F4VPC9	4051202833947

# CROQUIS TECHNIQUES

## 6228F4



	A	B	D	N
6232 14	1500	900	800	500
6228 F4	900	900	500	500
6229 F2	900	750	500	400
6229 F1	900	700	500	400