

RECEVEUR DE DOUCHE, RECEVEURS DE DOUCHES (CÉRAMIQUE), RECEVEURS DE DOUCHE, RECEVEURS DE DOUCHE RECTANGULAIRES LIFETIME PLUS

INFORMATION SUR LE PRODUIT

1 . POSITION



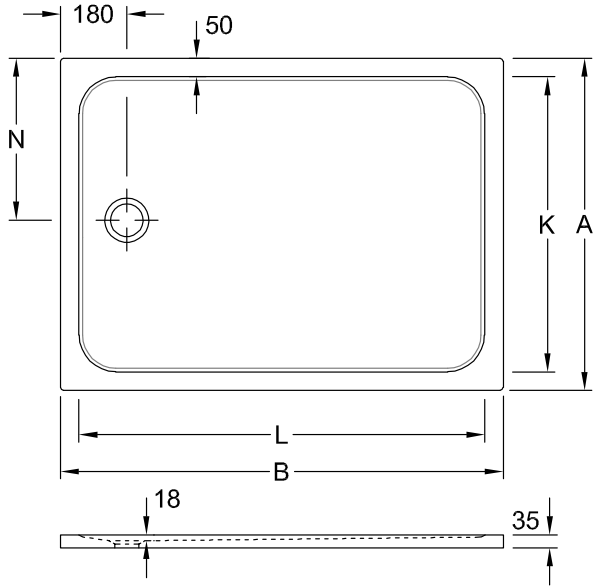
Modèle	6223N3
Largeur	800 mm
Hauteur	35 mm
Longueur	1200 mm
Poids	34,7 kg
Description	<p>en céramique Design extra plat pour une installation posée ou encastrée à fleur., 4 côtés émaillés, La hauteur d'installation peut être réduite de 30 mm en utilisant la bonde de vidage 9226 00 XX. Attention : ce vidage n'est pas conforme à la norme EN 274. Céramique en blanc (01) catégorie antidérapante B (PN18), en taupe (TP) et en ardoise (W9) catégorie antidérapante A (PN12). antidérapant la hauteur d'installation peut être réduite de 30 mm en utilisant la bonde de vidage 9226 00 XX. antidérapant Classe B (PN18)</p>
Matériel	en céramique
Textes d'appel d'offres	Lifetime Plus; Receveur de douche; en céramique; Dimensions: 1200 x 800 x 35 mm; Rectangulaire; la hauteur d'installation peut être réduite de 30 mm en utilisant la bonde de vidage 9226 00 XX.; antidérapant Classe B (PN18)

COULEURS

Blanc	6223N301	4051202473341
Ardoise Anti-slip	6223N3W9	4051202473327
Taupe Anti-slip	6223N3TP	4051202473334

CROQUIS TECHNIQUES

6223N3



	A	B	K	L	N
6223 S4	900	1400	800	1300	450
6223 S3	800	1400	700	1300	400
6223 N4	900	1200	800	1100	450
6223 N3	800	1200	700	1100	400
6223 J3	800	1000	700	900	400