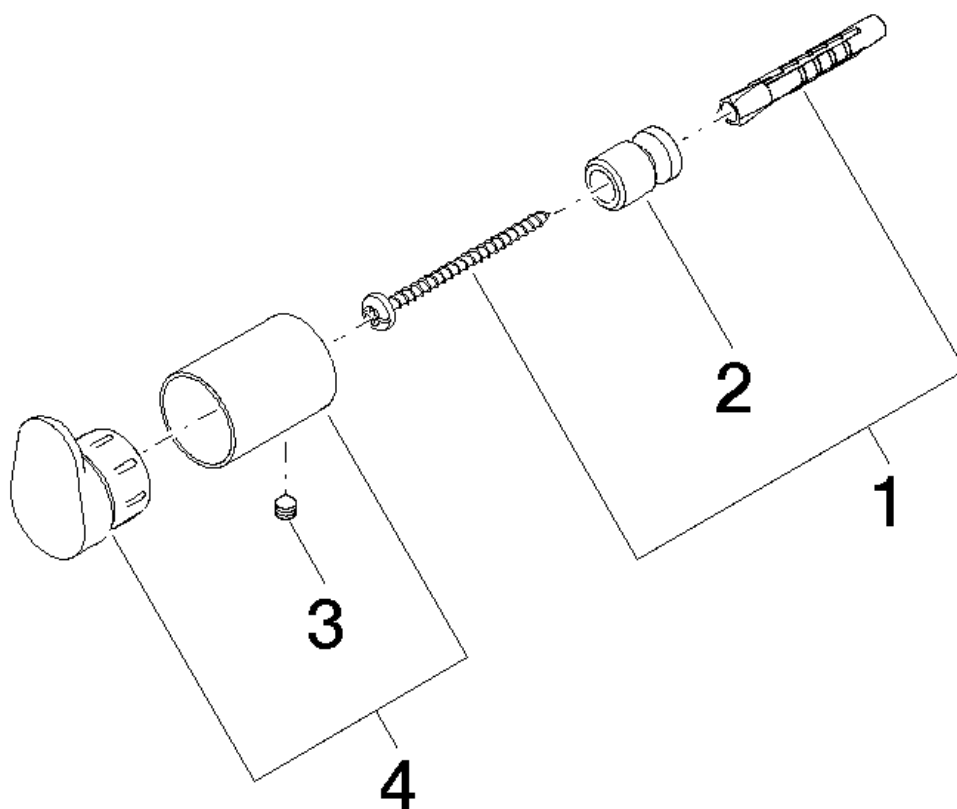


**Vue éclatée**



**Quantité commandée**

<b>Nr</b>	<b>Référence</b>	<b>Désignation</b>	<b>Quantité utilisée</b>
<b>1</b>	0530310250090	set de fixation	1
<b>2</b>	08172072690	patte de fixation	1
<b>3</b>	09311111290	tige	1
<b>4</b>	90172064000ff	patère	1