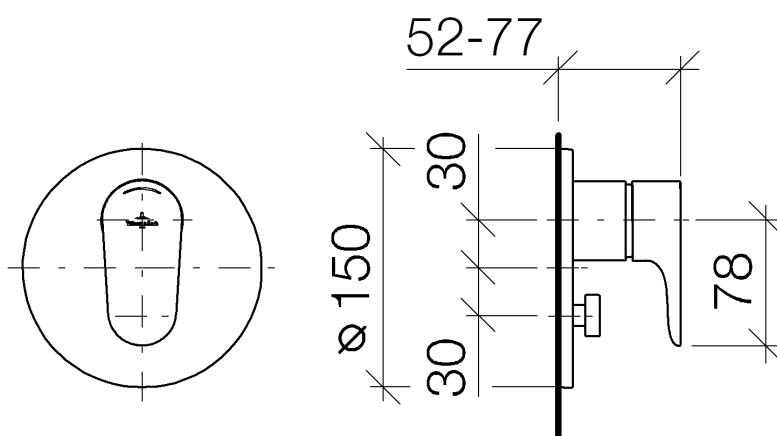


L'Aura Mitigeur monocommande encastré avec inverseur

Référence: 36120905

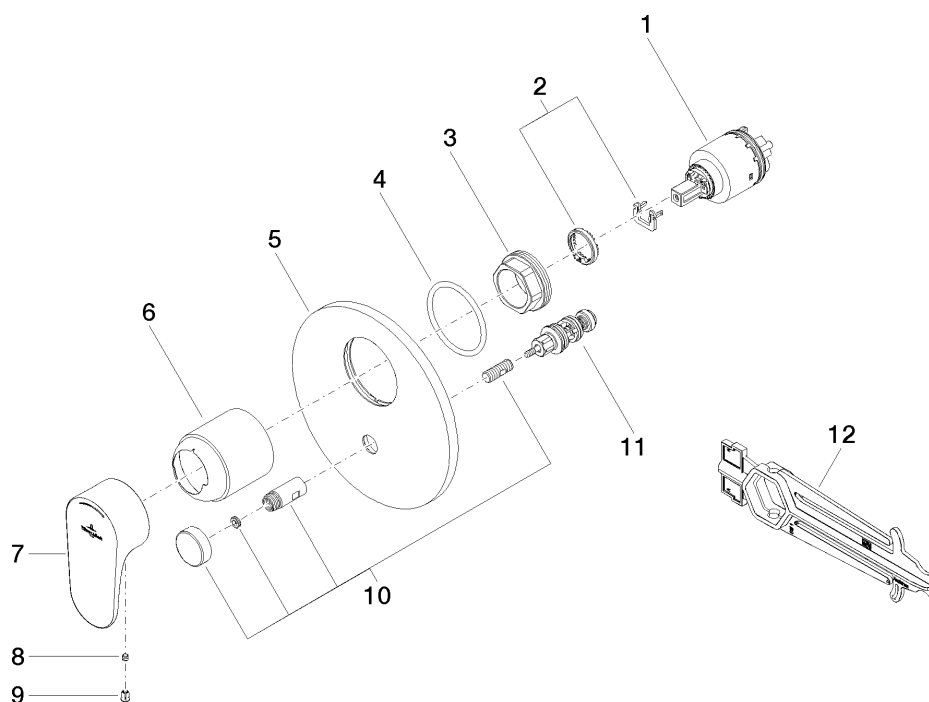


L'Aura Mitigeur monocommande encastré avec inverseur

Référence: 36120905



Vue éclatée



L'Aura Mitigeur monocommande encastré avec inverseur

Référence: 36120905



Quantité commandée

Nr	Référence	Désignation	Quantité utilisée
1	9015050380090	cartouche	1
2	0428101490090	accessoires	1
3	09240444890	écrou	1
4	09141008490	joint	1
5	091102250ff	plaque	1
6	091102252ff	douille	1
7	092090014ff		1
8	09311109990	tige	1
9	09312001790	bonde de fond	1
10	90310913900ff	tige	1
11	0421340810090	inverseur	1
12	09300906490		1

Diagramme de débit

