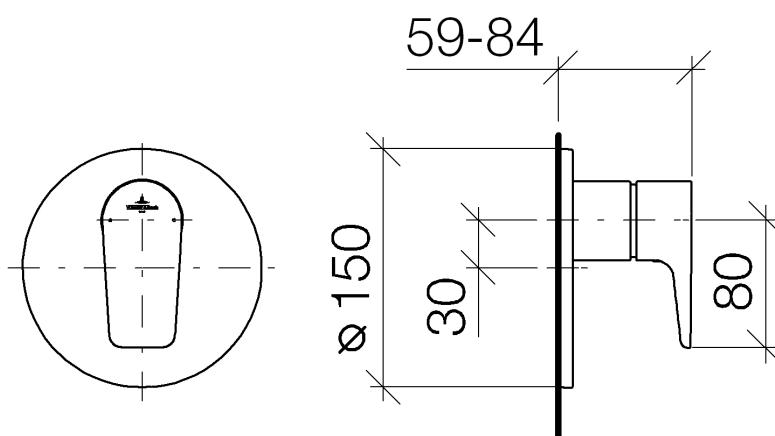


Subway Mitigeur monocommande encastré sans inverseur

Référence: 36020935

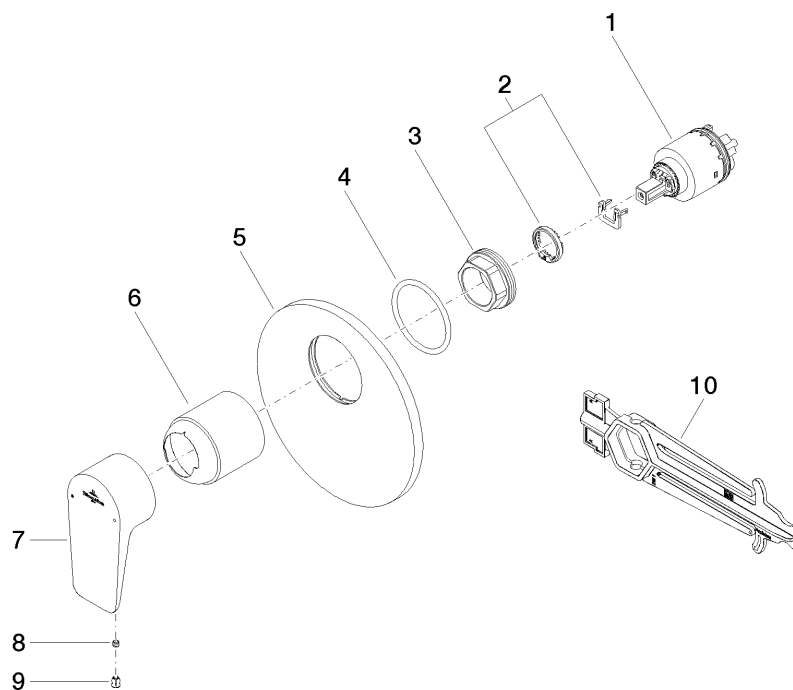


Subway Mitigeur monocommande encastré sans inverseur

Référence: 36020935



Vue éclatée



Subway Mitigeur monocommande encastré sans inverseur

Référence: 36020935



Quantité commandée

| Nr | Référence | Désignation | Quantité utilisée |
|----|---------------|---------------|-------------------|
| 1 | 9015050380090 | cartouche | 1 |
| 2 | 0428101490090 | accessoires | 1 |
| 3 | 09240444890 | écrou | 1 |
| 4 | 09141008490 | joint | 1 |
| 5 | 091102251ff | plaque | 1 |
| 6 | 091102252ff | douille | 1 |
| 7 | 092093061ff | poignée | 1 |
| 8 | 09311109990 | tige | 1 |
| 9 | 09312001790 | bonde de fond | 1 |
| 10 | 09300906490 | | 1 |

Diagramme de débit

