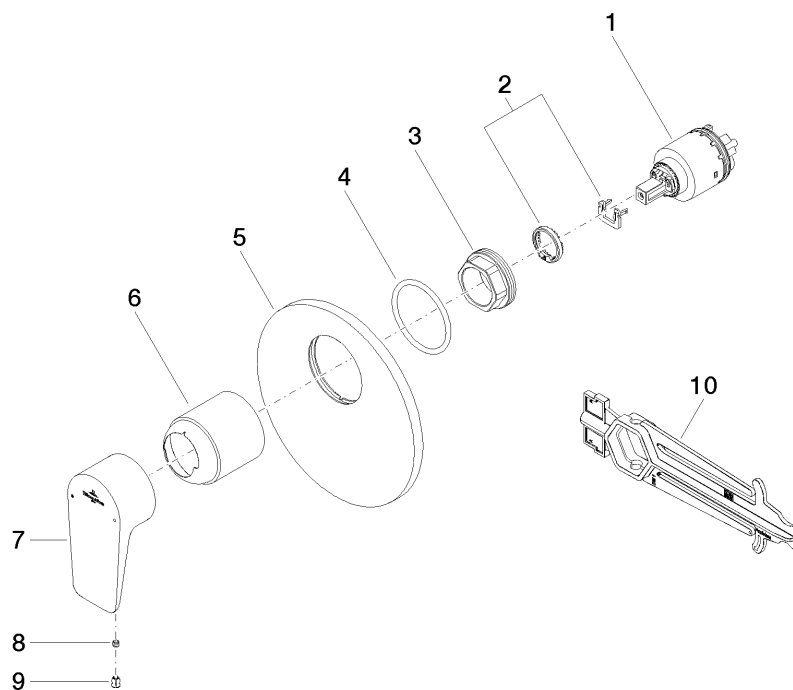


Subway Mitigeur monocommande encastré sans inverseur

Référence: 36020935



Vue éclatée



Subway Mitigeur monocommande encastré sans inverseur

Référence: 36020935



Quantité commandée

Nr	Référence	Désignation	Quantité utilisée
1	9015050380090	cartouche	1
2	0428101490090	accessoires	1
3	09240444890	écrou	1
4	09141008490	joint	1
5	091102251ff	plaque	1
6	091102252ff	douille	1
7	092093061ff	poignée	1
8	09311109990	tige	1
9	09312001790	bonde de fond	1
10	09300906490		1