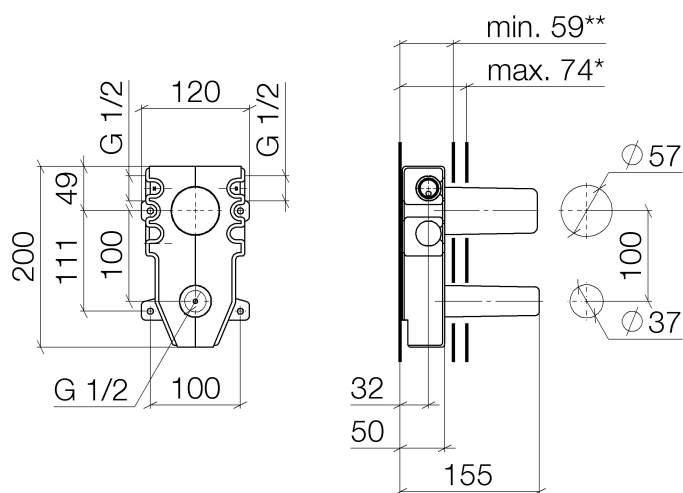


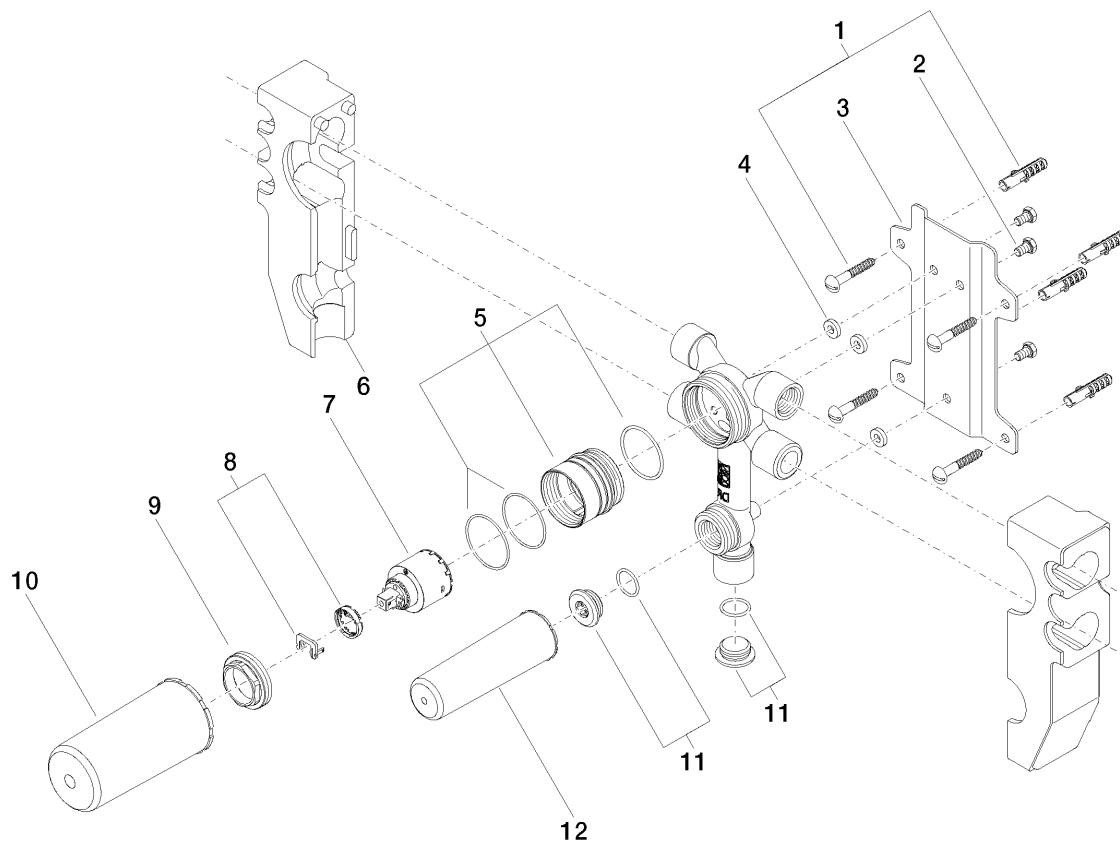
Serienübergreifende Produkte Mitigeur monocommande de lavabo mural

Référence: 3580897090



	**min.	*max.
+ 1207097090	75	94
+ 12071970-FF	95	124
+ 12074970-FF	95	114

Vue éclatée



Quantité commandée

Nr	Référence	Désignation	Quantité utilisée
1	0430310240190	set de fixation	2
2	09303004990	vis	3
3	09172005190	patte de fixation	1
4	09301108690	rondelle	3
5	0417010221090	douille	1
6	09111101390	accessoires	1
7	09150506390	cartouche	1
8	0428101480090	accessoires	1
9	09240410590	écrou	1
10	09210210490	capuchon	1
11	0431200060090	bonde de fond	2
12	09210210290	capuchon	1

Diagramme de débit

