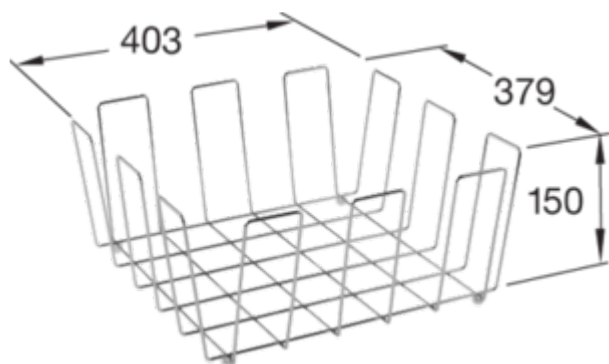


ACCESSOIRES, ACCESSOIRES POUR ÉVIER, ACCESSOIRES DE CUISINE, ACCESSOIRES POUR ÉVIERS DE CUISINE ACCESSOIRES

INFORMATION SUR LE PRODUIT

. POSITION



| | |
|-------------|------------------|
| Modèle | 8K1200 |
| Poids | 0,83 kg |
| Description | Panier vaisselle |

COULEURS

| | | |
|---------------------|----------|---------------|
| acier inoxydable | 8K1200K1 | 4047289857303 |
|---------------------|----------|---------------|