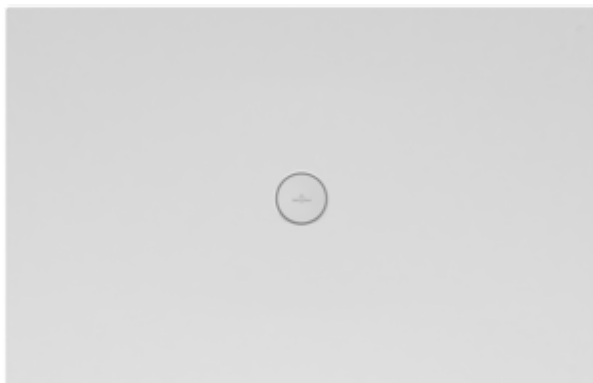


# RECEVEUR DE DOUCHE, RECEVEURS DE DOUCHES (CÉRAMIQUE), RECEVEURS DE DOUCHE, RECEVEURS DE DOUCHE RECTANGULAIRES SUBWAY INFINITY

## INFORMATION SUR LE PRODUIT

### 1. POSITION



Modèle	6232W5
Largeur	1000 mm
Hauteur	40 mm
Longueur	1500 mm
Poids	63,75 kg
Description	<p>en céramique</p> <p><b>Ces receveurs de douche sont découpés sur le côté court et doivent être installés avec leur côté découpé (non émaillé) contre le mur.</b>, Le supplément de la découpe est inclus dans le prix affiché plus bas, Attention : la bonde d'évacuation n'est pas au centre, elle est déportée !, La hauteur d'installation peut être réduite de 30 mm en utilisant la bonde de vidage 9226 00 XX. Attention : ce vidage n'est pas conforme à la norme EN 274.,</p> <p>Les receveurs de douche signalés par un astérisque (*) ne peuvent être montés qu'avec le système d'installation Mepa, code article : 9223 76, ou bien dans un lit de mortier.</p> <p>Céramique en blanc (01) catégorie antidérapante B (PN18), en taupe (TP), en ardoise (W9) et avec des décors ViPrint catégorie antidérapante A (PN12). antidérapant antidérapant Classe B (PN18)</p>
Matériel	en céramique
Textes d'appel d'offres	Subway Infinity; Receveur de douche; en céramique; Dimensions: 1500 x 1000 x 40 mm; Rectangulaire; antidérapant Classe B (PN18)

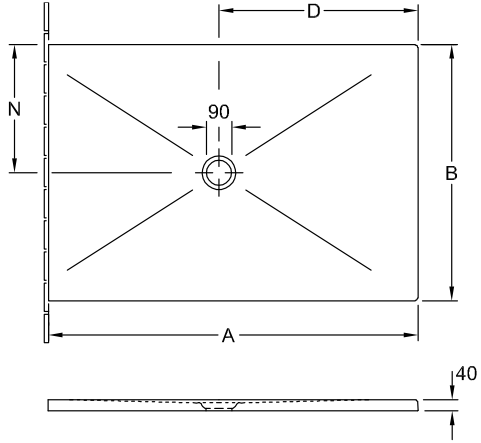
## COULEURS

Upperside Anthracite Effect	6232W5VPB9	4051202832629
Townhouse	6232W5VPC0	4051202832612
Abbey Grey	6232W5VPC1	4051202832605
Abbey Blue	6232W5VPC2	4051202832599
Palazzo	6232W5VPC3	4051202832582

Drift Wood	6232W5VPC6	4051202832575
Highland Stone	6232W5VPC7	4051202832568
Sinus Black	6232W5VPD1	4051202832520
Sinus White	6232W5VPD2	4051202832513
Eternity	6232W5VPD3	4051202832506
Ardoise Anti-slip	6232W5W9	4051202470265
Nordic Creek	6232W5VPC8	4051202832551
Blue Lagoon	6232W5VPC9	4051202832544
Star Flower	6232W5VPD0	4051202832537
Blanc	6232W501	4051202470241
Taupe Anti-slip	6232W5TP	4051202470258
Lodge Beige-Effect	6232W5VPA1	4051202832698
X-Plane Creme-Effect	6232W5VPA2	4051202832681
X-Plane Anthracite-Effect	6232W5VPA3	4051202832674
Lodge Dark Brown	6232W5VPA6	4051202832667
Bernina Beige-Effect	6232W5VPA7	4051202832650
Bernina Anthracite Matt	6232W5VPA8	4051202832643
Upper Side Greige-Effect	6232W5VPB6	4051202832636

# CROQUIS TECHNIQUES

## 6232W5



	A	B	D	N
6232 W5	1500	1000	800	500
6231 R4	1300	900	700	450
6230 M4	1100	900	600	450
6230 K4	1000	900	600	450
6229 E3	900	800	500	400